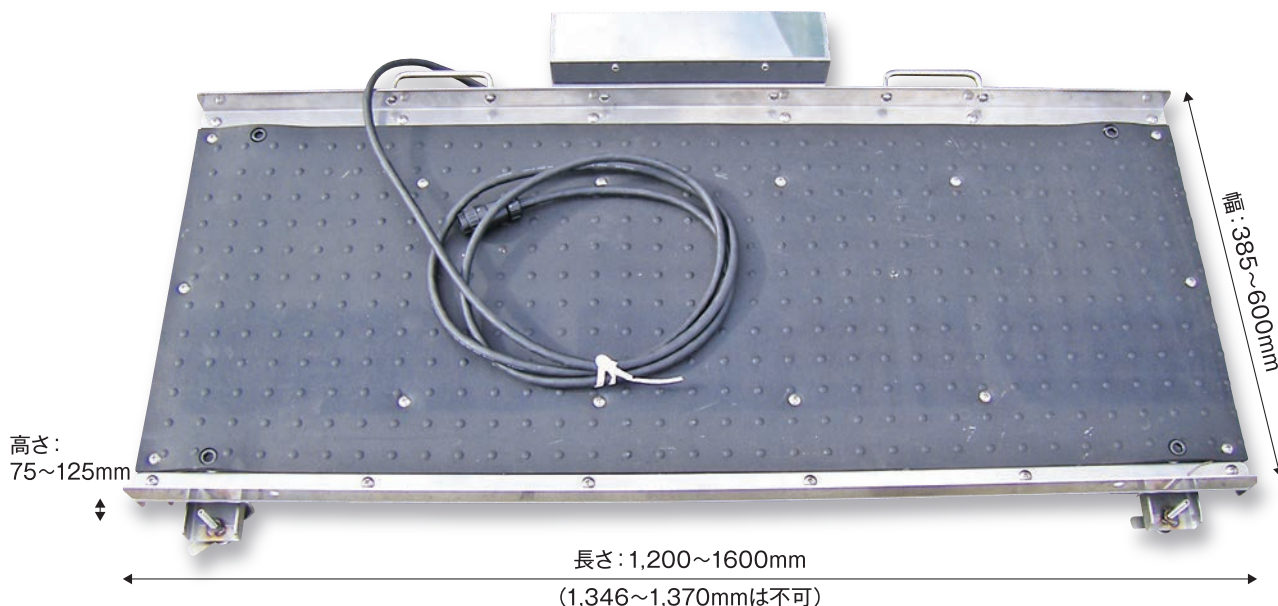


豚衡機

薄型軽量豚衡機

移動式豚衡機

薄型軽量豚衡機



鉄製は重いし錆びてしまう・・・
 軽くても箱型のものは持ち運びが不便・・・
 保管する場所が・・・



- ★ステンレス+アルミ製なので軽量で錆びにくい。
- ★軽くて薄いので持ち運びも便利。
- ★薄いので場所をとらずに保管できる。

特長

- 本 体：SUS製
- 床 板：軽いアルミと滑りにくいゴムを使用
- ロードセル：SUS製4点計量

通路に置くだけのシンプルスタイル



【仕様】

項 目	規 格
大 小 寸	L 1200~1600mm×W385~600mm×H75~125mm
重 量	約35kg (寸法により重量は変わります)
電 源	AC100V
表示機	計量体重の表示+上限・下限の体重設定によるランプ点灯

※ご要望の大きさ・表示器の仕様がございましたらご相談下さい。

豚衡機

移動式豚衡機 MW100-2型

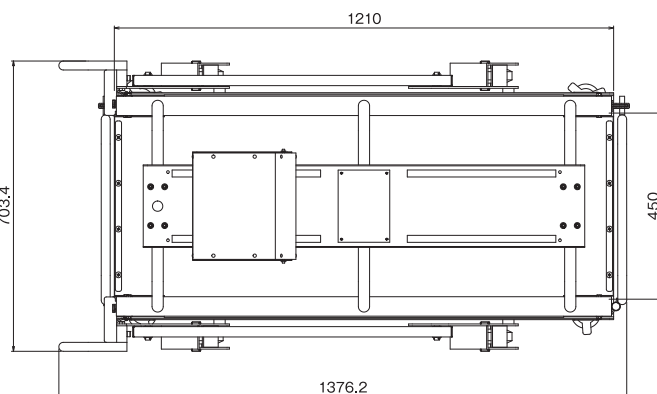


特長

- フレームは丈夫なドブメッキ仕上げ
- 側板が中空ボードなので洗浄も簡単
- カバー付きの読みやすい表示機
- キャスター4個付きなので移動がらくちん
- 床板がゴムなので滑りにくい
- レバーひとつで扉を簡単開閉・確実にロック

【仕様】

項目	規格
大きさ	L1210×W450(内)×H1040(床面までは85)mm
電源	AC100Vまたは単二乾電池6本
表示器	計量体重の表示 風袋引き



※これらの他、固定式の豚衡機 (L4000×W2000×H900) もございます。詳しくはお問い合わせ下さい。

※カタログの中の仕様及び外観等は予告なく変更することがあります。予めご了承ください。



資料のご請求、製品に関するご意見・ご質問は下記までお問い合わせ下さい。

株式会社 中嶋製作所

中嶋製作所

検索

<https://www.nakamatic.co.jp/>



代理店

【本社・工場】 〒388-8004 長野市篠ノ井会33番地
TEL.026-292-1203(代表) FAX.026-293-1611

【南九州営業所】 〒889-1301 宮崎県児湯郡川南町川南20230
TEL.0983-27-0210(代表) FAX.0983-27-0207

【東北営業所】 〒020-0621 岩手県滝沢市大崎94番地444
TEL.019-688-1815(代表) FAX.019-688-1816