

トンフィーダー®

ウェットフィーダー

NH-R600

NH-R350

タッチ板切出で、安全・清潔・確実な飼料給餌ができます。

NH-R600-S3型 / S1型

肥育用・育成用



▲給餌・給水槽 (肥育用)

▲給餌・給水槽 (育成用)

特長

- ナカマチック・ウェットフィーダーは、豚自身が必要なだけ好みに応じて、餌・水を同じ餌槽の中に出し、ウェットにして採食する事の出来る構造です。
- ウェットで採食出来るので、今までより食い込みが良くなります。その結果、発育日数の短縮・飼料要求率の向上・上物率の増加・糞尿量の減少につながり、まさに今の時代の給餌・給水の飼育環境の理想となっています。
- 移動時のストレス緩和のための薬剤投与も、給水ラインに自動添加できるので、全くムダが無く安全で清潔、そして確実な飼料給餌が出来ます。



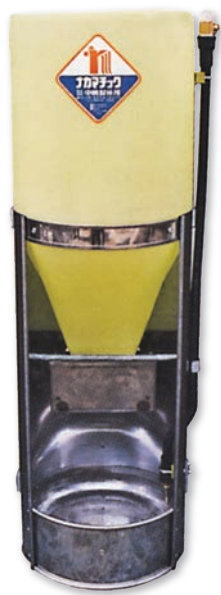
▲上部調節器 (R600-S型)



▲給水器と餌槽底面

NH-R350-S2型 / S1型

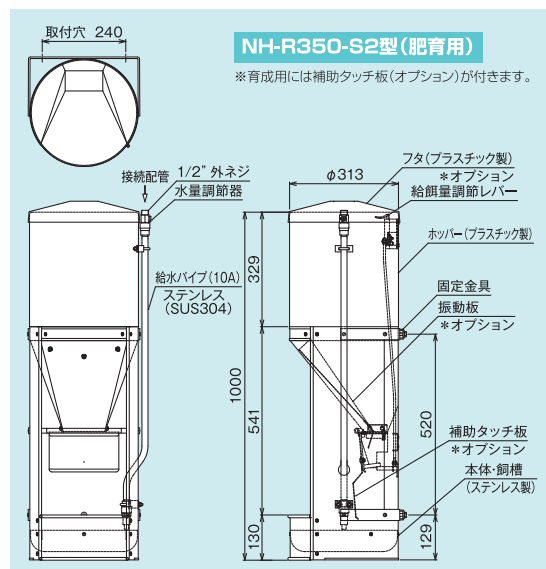
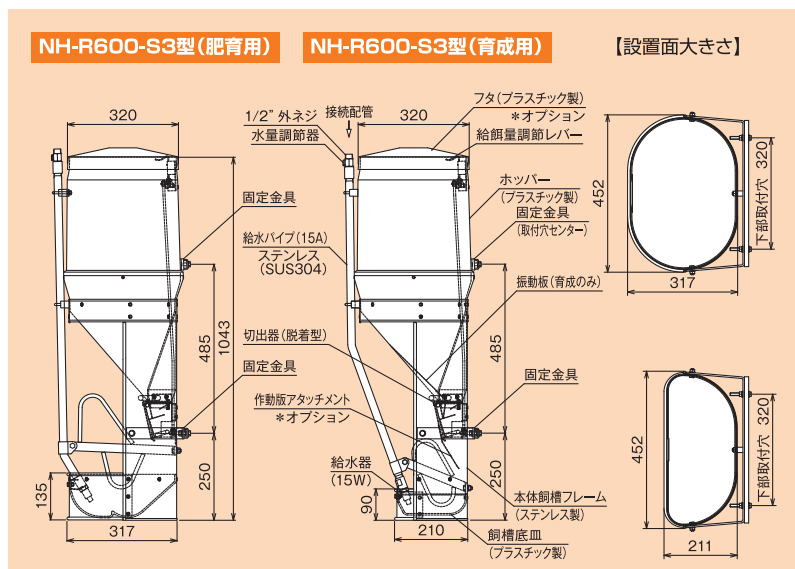
肥育用



特長

- 豚自身に食べるのに必要なだけの飼料を出させ「飼量のムダ」を無くす。
- 豚自身が必要な給餌量を何回にも分けて採食できる。
- いつでも食べて飲める、十分な給餌・給水スペースを与える。
- 給餌器への“いたすら・遊び”をさせず、汚水量を減らす。

【ウェットフィーダー寸法】



【使用方法】

- 不断給餌
- 定量(制限)給餌
- 2ラインシステム



【ウェットフィーダー仕様】

型式	用途	給餌給水頭数	給餌量調節	給水パイプ	飼料切出器	最大飼料容量	本体自重
NH-R600-S3型	肥育用2頭口	15~20頭まで	上部調節式	SUS-304 15A	脱着式	約45kg (比重0.6)	15.5kg
NH-R600-S1型				HVP管(樹脂管)			14.2kg
NH-R600-S3型	育成用2頭口	15~20頭まで	上部調節式	SUS-304 15A	脱着式	約45kg (比重0.6)	14.9kg
NH-R600-S1型				HVP管(樹脂管)			14.1kg
NH-R350-S2型	肥育用1頭口	10頭まで	上部調節式	SUS-304 10A	脱着式	約20kg (比重0.6)	13.0kg
NH-R350-S1型				HVP管(樹脂管)			12.6kg

- 肥育用/30~40kg以降、110g(出荷)まで。
- 育成用/離乳後6~8kg、30~40kgまで。

*カタログの中の仕様及び外観等は予告なく変更することがあります。予めご了承ください。



資料のご請求、製品に関するご意見・ご質問は下記までお問い合わせ下さい。

株式会社 **中嶋製作所**

中嶋製作所 検索
<https://www.nakamatic.co.jp/>



代理店

【本社・工場】 〒388-8004 長野市篠ノ井会33番地
 TEL.026-292-1203(代表) FAX.026-293-1611

【南九州営業所】 〒889-1301 宮崎県児湯郡川南町川南20230
 TEL.0983-27-0210(代表) FAX.0983-27-0207

【東北営業所】 〒020-0621 岩手県滝沢市大崎94番地444
 TEL.019-688-1815(代表) FAX.019-688-1816