

飼料計量装置

オートスケール

AW13-50型

AW07-70型

日齢・羽数に合った精密な計量をするためのシステム。

AW13-50型 (デジタル式)

特長

オートスケールAW13-50型は、コントローラーに入力された下記のパターン1・2・3の各方式を組み合わせる電子制御式(デジタル式)の自動計量装置です。

パターン1

複数の搬送コンベヤーから搬入される飼料をそれぞれ計量します。(搬出コンベヤーは1台。ブレンド飼料を作ります。)

パターン2

複数の搬送コンベヤーで搬出する飼料をそれぞれ計量します。(搬入コンベヤーは1台)

パターン3

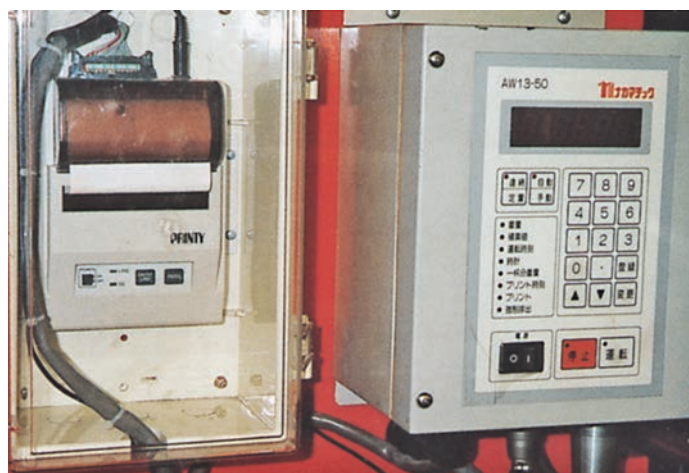
搬出コンベヤーに取り付けられた複数の電動落し口から、それぞれ計量された飼料を搬出します。(搬入コンベヤーは1台)



【AW13-50型 仕様】

チャンネル数	最大13チャンネル
各チャンネルの設定範囲	0~9,999kg
積算数	各チャンネル毎の積算値、総積算値はプリンター印字
モーター容量	単相100V 25W
動作モード	定量モードの自動・手動動作。連動モードは手動のみ
チャンネル数の設定	チャンネル数設定(1~13まで)

【コントローラー】



●コントローラーは計量を組み合わせる他、その重量設定、計量、制御ができます。

AW07-70型 (アナログ式)

特長

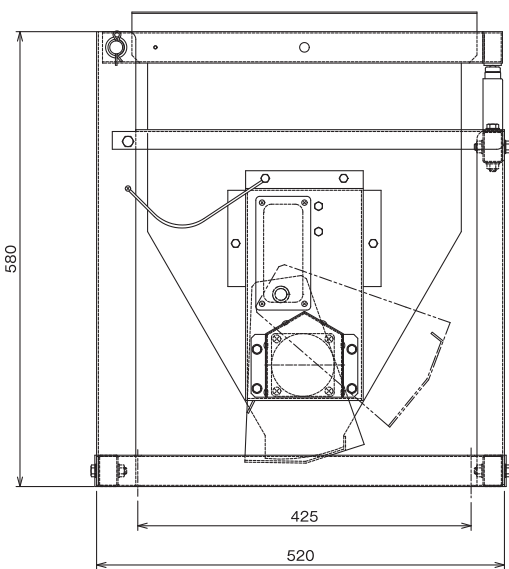
- 種鶏の日齢・飼育羽数に合った毎日の適正給餌量を計算し、計量回数をカウンターに設定します。
- 計量ホッパーに台はかりをセットして飼料を計量するので、給餌量の計量精度が正確です。
- 1回毎の計量は最小5kg～最大70kgまでの間で計量でき、ホッパーのダンパーは1回毎に自動開閉し、設定した計量回数まで連続計量します。
- 飼料のムダがなく正確な計量で、給餌羽数が多い種鶏鶏舎の制限給餌に最適です。



【AW07-70型 仕様】

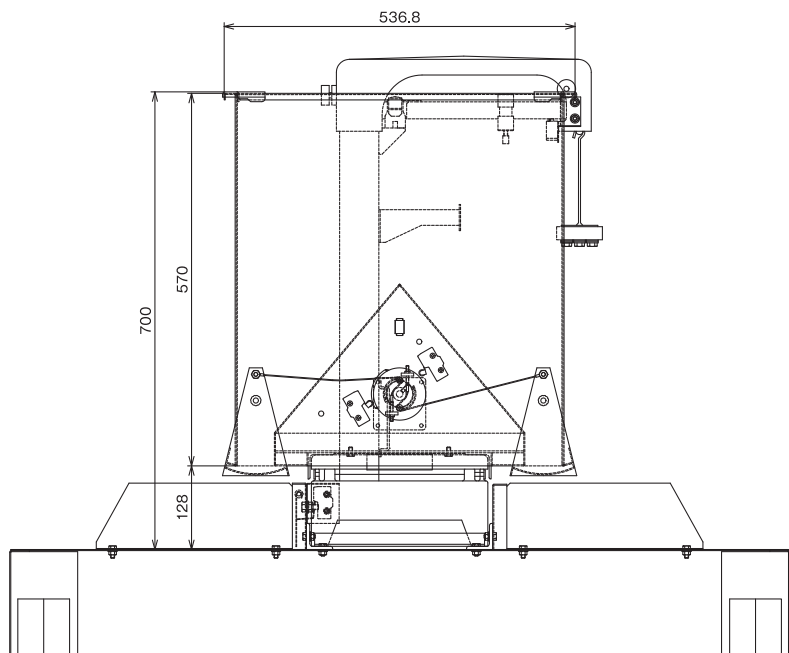
計量速度	250～500kg/毎時 (F-50)	カウンター	4桁
計量範囲	5～70kg/1回	計量精度	1/250
最小目盛	50g	モーター容量	単相100V 25W

【AW13-50型 標準寸法】



高580×横520×幅628mm

【AW07-70型 標準寸法】



高720×横536.8×幅580mm

※カタログの中の仕様及び外観等は予告なく変更することがあります。予めご了承ください。



資料のご請求、製品に関するご意見・ご質問は下記までお問い合わせ下さい。

株式会社 **中嶋製作所**

中嶋製作所

検索

<http://www.nakamatic.co.jp/>



代理店

【本社・工場】 〒388-8004 長野市篠ノ井会33番地
TEL.026-292-1203(代表) FAX.026-293-1611

【南九州営業所】 〒889-1301 宮崎県児湯郡川南町川南20230
TEL.0983-27-0210(代表) FAX.0983-27-0207

【東北営業所】 〒020-0621 岩手県滝沢市大崎94番地444
TEL.019-688-1815(代表) FAX.019-688-1816