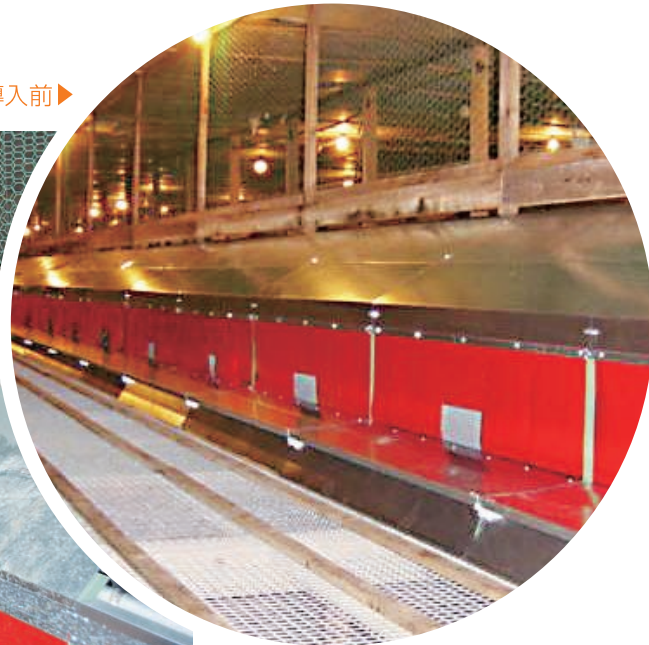


平飼採卵用

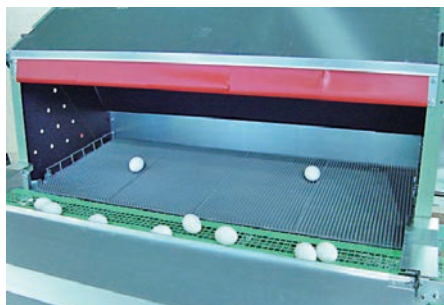
SN-203L-2 (集合型ネスト)

お客様のご要望に応え、
新機種ここに登場!!

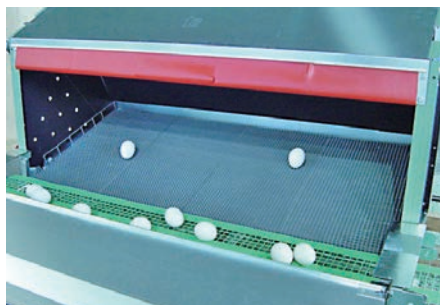
導入前▶



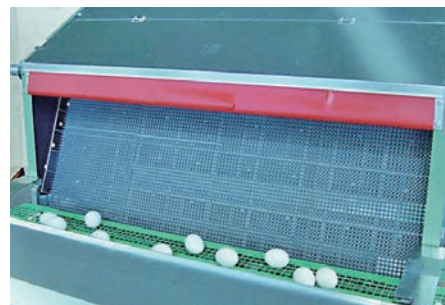
◀写真はレイヤー種鶏舎です。



▲通常の状態



▲追出し一時停止状態
(残った卵をベルトに転がす)



▲追出し状態

特長

- 床アミが起き上がることにより、糞・ゴミが落ちて清潔で卵が汚れません。
また、夜間の鶏の侵入も防げます。
- 床アミの追出し機構がネスト内側上部にあるので、下部の制限がなく床に直接置くことができます。
- 床アミの追出し途中は任意の角度で一時停止し、中に残った卵を集卵ベルト上に転がします。
- 床のゴムマットは、ワンタッチで取り付け・取り外しが出来ます。
- 集卵ベルト受けがアミ、集卵ベルトがネットのためゴミ・ホコリが落下し、卵を汚しません。
- 天井の扉が開くので、内部の掃除・メンテナンスが容易です。
- ネストの室内は黒色のカラー鉄板を使用し、下からの光はゴムマットとゲートノレンで遮光しています。
- 正面のゲートノレンは鶏の好む赤色で、補修交換も簡単です。
- バーコンベヤーで中継すれば、人の手に触れることなく集卵室まで運ぶことができます。

集合型自動集卵ネスト (SN-203-2)

【仕様】

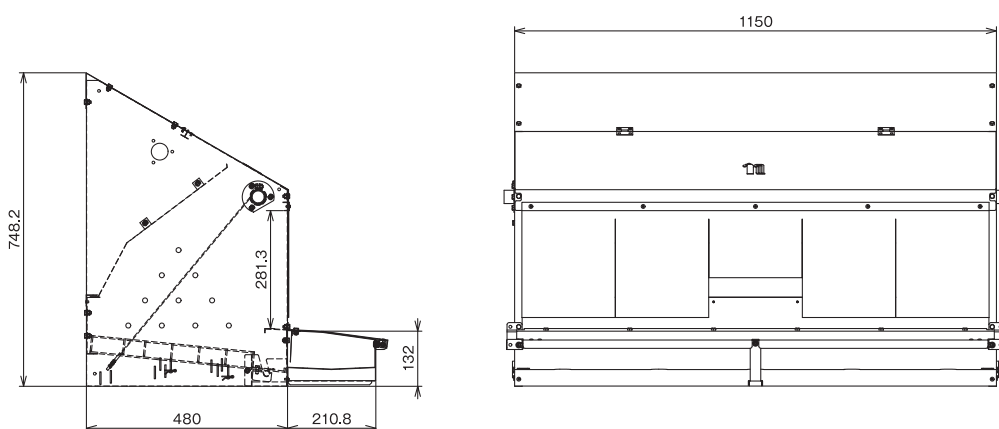
- ネスト室内寸法……………幅1150mm×奥行480mm×高さ748.2mm
(床アミ回転式追出し装置付)
- 収容羽数……………約60羽
- 集卵ベルト幅……………200mm
- 集卵装置 (407-2型) ……三相200V 0.2kW
- 追出し装置ドライブ……………三相200V 0.1kW
- ベルトクリーナー……………三相200V 15W

導入例

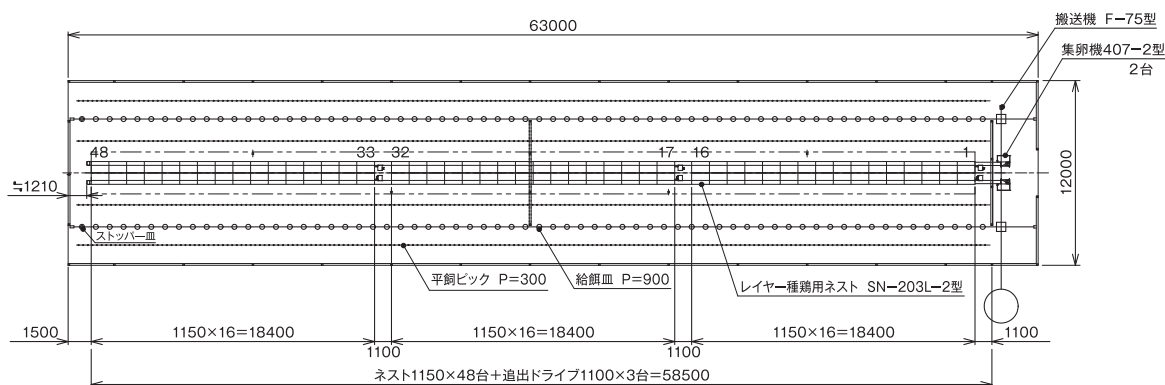
鶏舎	12m×63m開放鶏舎 (約233坪)
鶏種	ポリス
羽数	6,000羽
坪羽数	約27羽/坪
ネスト	1列48台の中央背中合わせ

※巢外卵数は、鶏種・鶏舎構造・設置位置・日令などにより異なります。

【標準寸法】



【設置レイアウト例】



※カタログの中の仕様及び外観等は予告なく変更することがあります。予めご了承ください。



資料のご請求、製品に関するご意見・ご質問は下記までお問い合わせ下さい。

株式会社 **中嶋製作所**

中嶋製作所

検索

<http://www.nakamatic.co.jp/>



代理店

【本社・工場】〒388-8004 長野市篠ノ井会33番地
TEL.026-292-1203(代表) FAX.026-293-1611

【南九州営業所】〒889-1301 宮崎県児湯郡川南町川南20230
TEL.0983-27-0210(代表) FAX.0983-27-0207

【東北営業所】〒020-0621 岩手県滝沢市大崎94番地444
TEL.019-688-1815(代表) FAX.019-688-1816