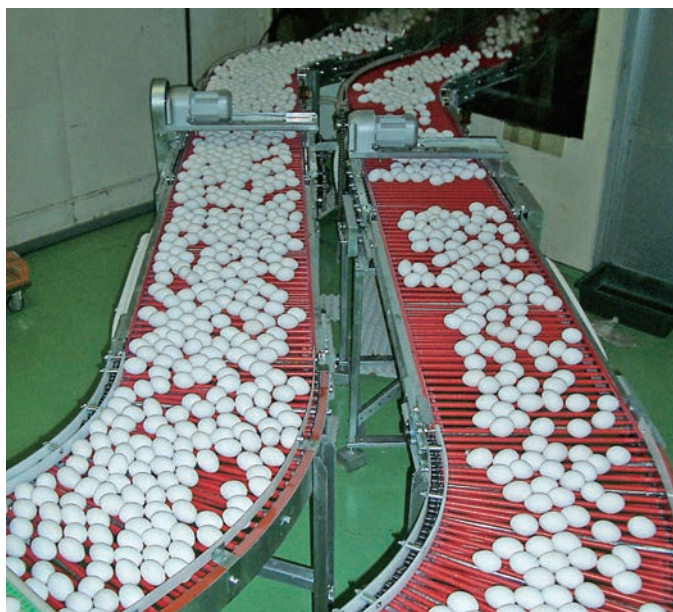


バーコンベヤー

卵をやさしく、きれいに
集卵室までそっと運びます。



▲ローレベルとして使用時



▲オーバーヘッドとして使用時

特長

●**ワイドなコンベヤー**

有効幅500mm（フレーム幅555mm）で、無理のない集卵（搬送）が出来ます。

●**150mm以内なら乗り継ぎなし。カーブも自在**

ソフトで安定して稼働するローラー付チェーンとプラスチックバーは、150mm以内であれば乗り継ぎがありません。

カーブを数ヶ所設置しても、中間ドライブを増設するだけで乗り継ぎは不要です。

●**プラスチックバーでいつまでもきれい**

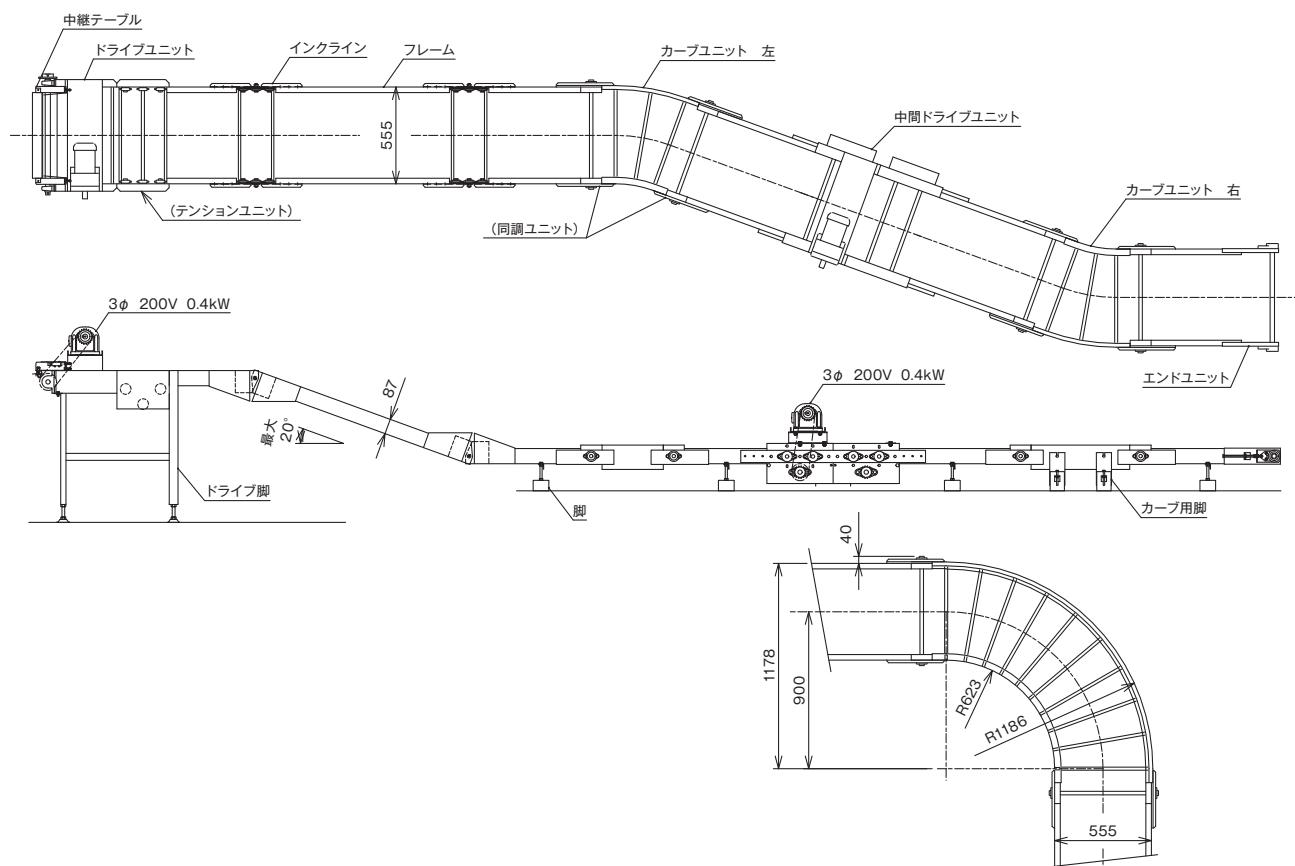
集卵されたきれいな卵が、バーコンベヤーに乗り移ってから集卵室までの間に汚卵にならない様に、プラスチックバーは稼働中ブラッシング装置により、いつもきれいに保たれています。

●**シンプルで頑丈な構造**

ドライブユニット・上下ユニット・カーブユニット・中間フレーム・プラスチックバー・チェーン等は強度設計上のワンランク上の部材を使った構造です。また、各部がシンプルで分かりやすく、保守も簡単です。

総合集卵装置 バーコンベヤー

【構成図】



【仕様】 総合集卵装置 バーコンベヤー

有効幅 (プラスチックバー幅)	500mm
フレーム幅 (フレーム本体)	555mm
フレーム幅 (脚付幅)	675mm
コーナーR (中心)	900mm
ドライブユニット (モーター電気容量)	メインドライブユニット 三相200V 0.4kW 中間ドライブユニット 三相200V 0.4kW
最大傾斜	20度 (上り下り共)
集卵 (搬送) スピード	50/60Hz 3.8~6.7m毎分/4.6~8.0m毎分
集卵 (搬送) 能力/時 カーブ有	50/60Hz 23,000~41,000/28,000~48,500卵
1ライン最大長さ (メイン・中間ドライブ各1台)	150m ※カーブの個数により中間ドライブを増設。

※カタログの中の仕様及び外観等は予告なく変更することがあります。予めご了承ください。



資料のご請求、製品に関するご意見・ご質問は下記までお問い合わせ下さい。

株式会社 **中嶋製作所**

中嶋製作所

検索

<http://www.nakamatic.co.jp/>



代理店

【本社・工場】 〒388-8004 長野市篠ノ井会33番地
TEL.026-292-1203(代表) FAX.026-293-1611

【南九州営業所】 〒889-1301 宮崎県児湯郡川南町川南20230
TEL.0983-27-0210(代表) FAX.0983-27-0207

【東北営業所】 〒020-0621 岩手県滝沢市大崎94番地444
TEL.019-688-1815(代表) FAX.019-688-1816