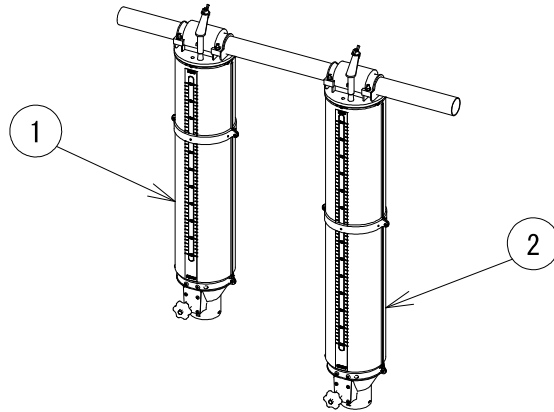


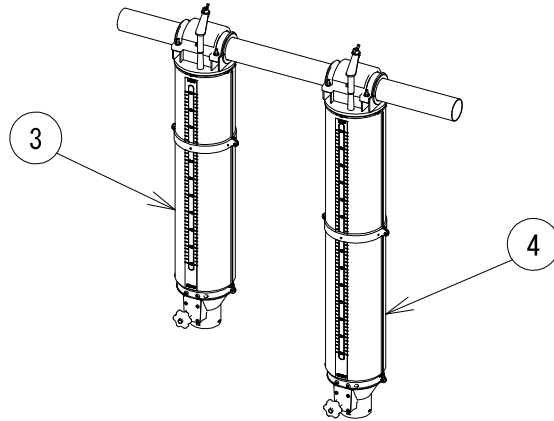
FIG. 20E

単頭制限ホッパ -
NK13-07-09
回転シャッター仕様

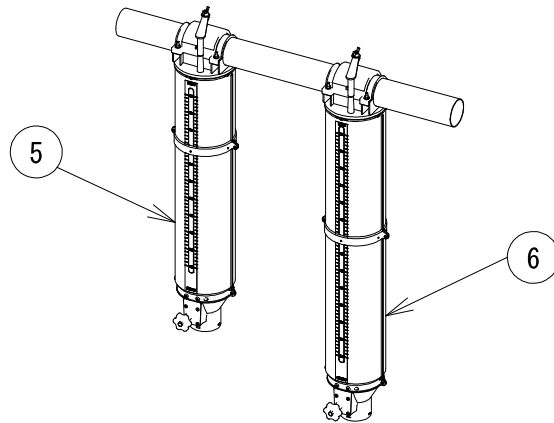
50型



60型



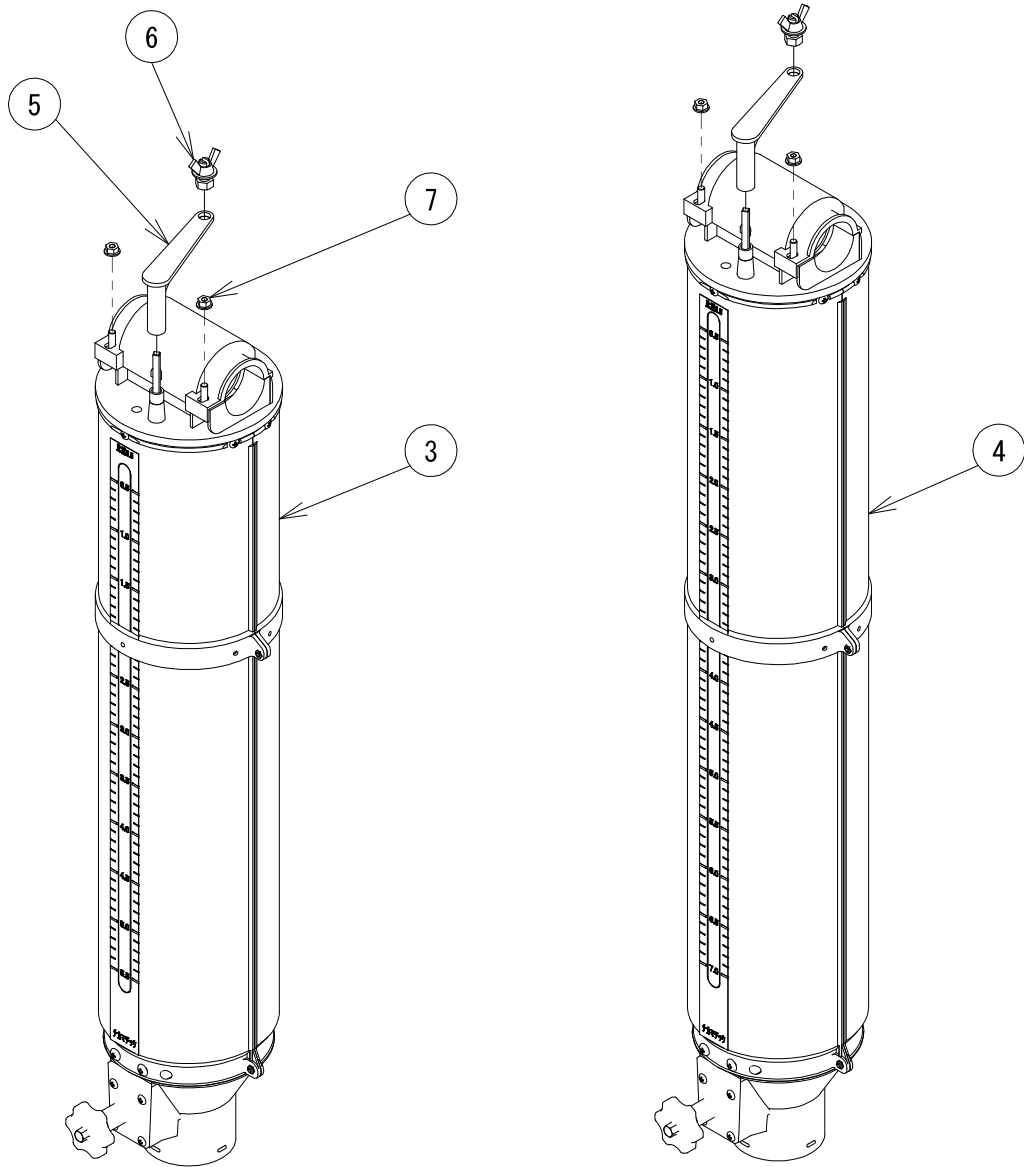
75型



No.	部品コード	部品名	規格	個数	備考	掲載ページ
1	1274670	50型 NK13-07 ホッパ -	一式	1		P1~5
2	1321830	50型 NK13-09 ホッパ -	一式	1		P1~5
3	1322400	60型 NK13-07 ホッパ - 組立品	一式	1		P5, 6, 8~10
4	1322410	60型 NK13-09 ホッパ - 組立品	一式	1		P5, 6, 8~10
5	1322430	75型 NK13-07 ホッパ - 組立品	一式	1		P5, 7~9, 11
6	1325900	75型 NK13-09 ホッパ - 組立品	一式	1		P5, 7~9, 11

FIG. 20E

単頭制限ホッパー
NK13-07・NK13-09
回転シャッター仕様(50型)

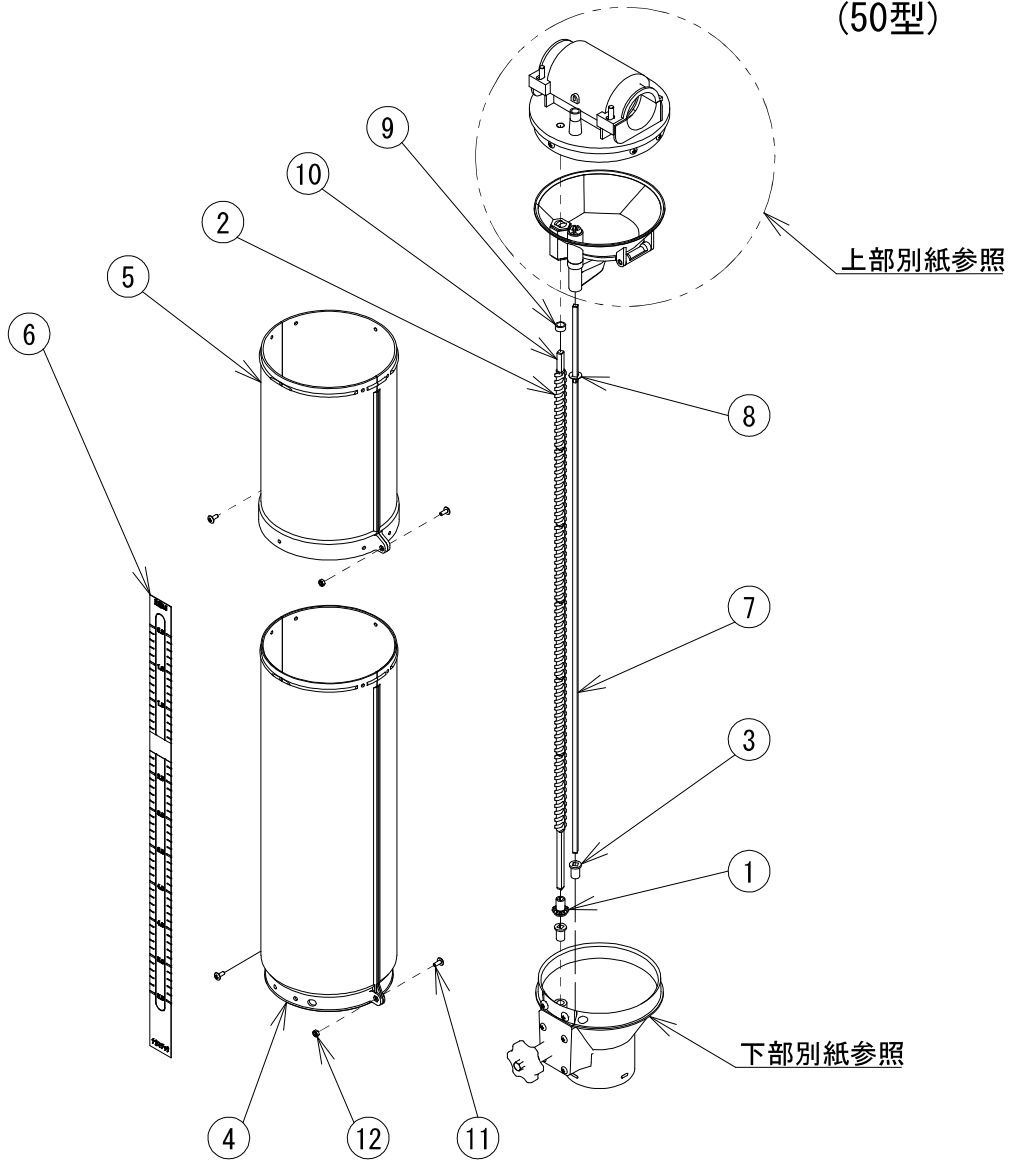


No.	部品コード	部品名	規格	個数	備考
1	1274670	50型 NK13-07 ホッパー	一式	1	No. 3, 5~7 組立品
2	1321830	50型 NK13-09 ホッパー	一式	1	No. 4~7 組立品
3	1258301	NK13-07 ホッパー本体(50)シャッター付	回転シャッター付	1	別紙参照
4	1258304	NK13-09 ホッパー本体(50)シャッター付	回転シャッター付	1	別紙参照
5	0049300	制限ホッパー-NK用 開閉レバー		1	
6	1362331	NK10~13型ホッパー - 割ボルト・ナット組		1	
7	0804300	皿形座金ナット	M6	2	

FIG. 20E

ホッパ-本体構成

単頭制限ホッパ-
NK13-07
回転シャッター仕様
(50型)

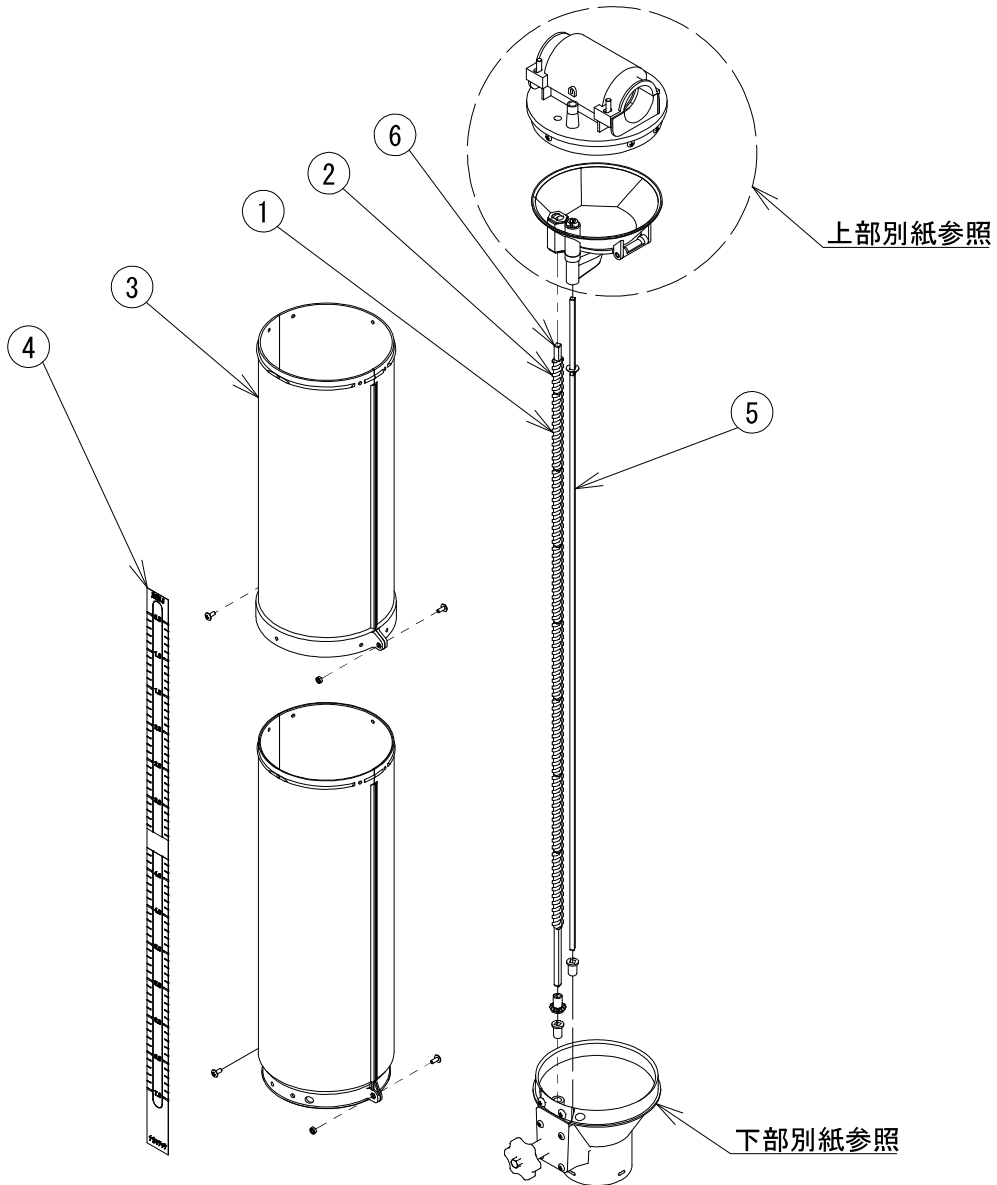


No.	部品コード*	部品名	規格	個数	備考
1	1248400	マイタキヤA	ジュラコン	1	
2	1248700	NK13 調整スクリュー	L=110	6	
3	0047900	NK型 レバ-ロット下部軸受		2	
4	1258200	ホッパ-胴		1	組付品
5	1258400	NK13-07 ホッパ-胴延長用	透明	1	組付品
6	1368450	NK13-07 目盛シール	比重0.5(緑色)	1	
7	1325510	NK13-07 レバ-ロット	38/50型用	1	
8	1351500	NK13 レバ-ロット 抜け止めワッシャー	φ15角穴製作品	1	
9	1249200	調整スクリュースペーサー		1	
10	1249100	NK13-07 調整スクリューシャフト	□6×772	1	
11	1001598	十字穴付トラス小ねじ	M4x10	4	
12	1001363	六角ナット	M4_1種	4	

FIG. 20E

ホッパ-本体構成

単頭制限ホッパ-
NK13-09
回転シャッター仕様
(50型)



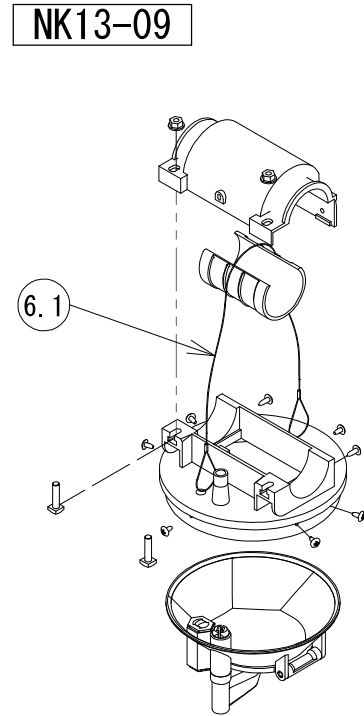
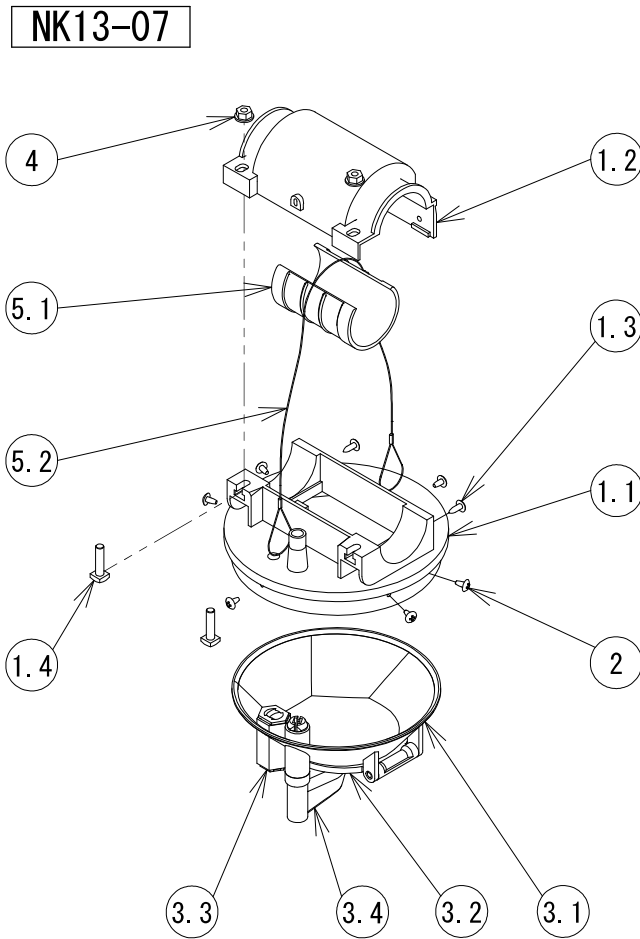
No.	部品コード	部品名	規格	個数	備考
1	1248700	NK13 調整スクリュー	L=110	7	
2	1248700	NK13 調整スクリュー		1	長さ46 加工品
3	1258410	NK13-09 ホッパ-胴延長用	透明	1	組付品
4	1368460	NK13-09 目盛シール	比重0.5(緑色)	1	
5	1325520	NK13-09 レバ-ロット	38/50型用	1	
6	1249110	NK13-09 調整スクリューシャフト	□6×922	1	

※上記の部品以外は、NK13-07 (50型)ホッパ-本体構成と同様の部品構成となります

FIG. 20E

上部構成

単頭制限ホッパ -
NK13-07・NK13-09
回転シャッター仕様
(50型)

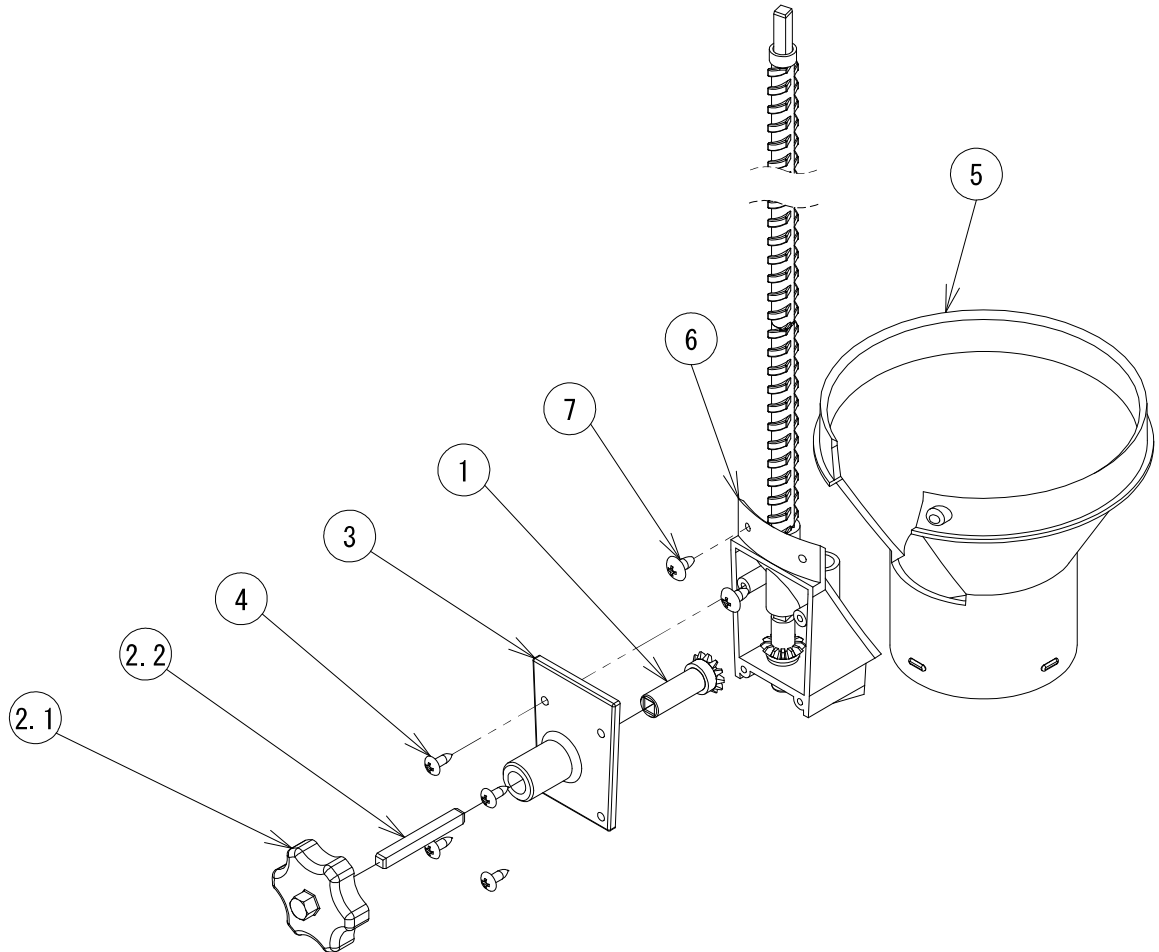


No.	部品コード	部品名	規格	個数	備考
1	1002264	NK13 ホッパ (38・50型用)	組立品	1	No1.1~No1.4 組立品
1.1	1258000	ホッパ_38/50型1ライン用		1	ネジ付
1.2	0047100	キャップ	オレンジ	1	ネジ・ボルト・ナット付
1.3	0945020	十字穴付トラスチックソケット	トラスA 4x12	2	
1.4	1189010	SUS四角ボルト	M6x25	2	
2	0945050	十字穴付トラスチックソケット	トラスB 4x8	6	
3	1362801	ダンパ-枠交換部品セット	NK13-04, 07, 09/04W対応	1	No3.1~No3.4 組立品
3.1		ダンパ-枠		1	単品での出荷は出来ません
3.2		ダンパ-	GR-2000	1	
3.3		スクリーナット	GR-2000	1	
3.4		ダンパ-開閉アーム	GR-2000	1	
4	0804300	皿形座金ナット	M6	2	
5	0022912	50型PP回転シャッター(ワイヤ付)	SUS φ1.0x1600	1	NK13-07対応
5.1	0023000	50型PP回転シャッターのみ	オレンジ	1	
5.2	0023156	PPシャッター SUSワイヤ	φ1.0x1600	1	NK13-07対応
6	0022913	50型PP回転シャッター(ワイヤ付)	SUS φ1.0x1800	1	NK13-09対応
6.1	0023157	PPシャッター SUSワイヤ	φ1.0x1800	1	NK13-09対応

FIG. 20E

下部構成

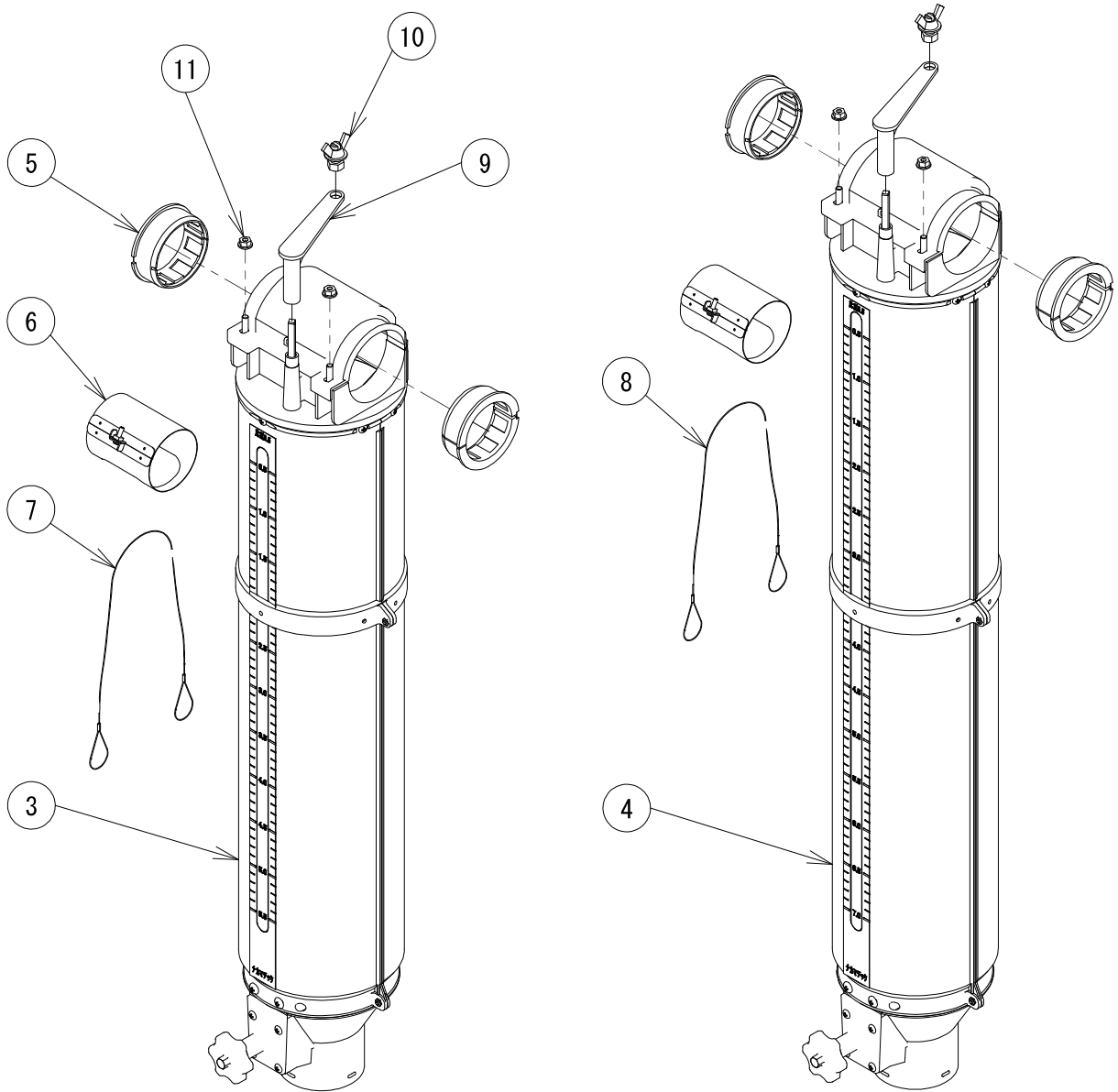
単頭制限ホッパー
NK13-07・NK13-09
回転シャッター仕様
(50型・60型・75型)



No.	部品コード	部品名	規格	個数	備考
1	1248500	NK13 マイタギヤB	ジュラコン	1	
2	0427100	NK型 シャフト付調節ツミ		1	
2.1	1229609	調節ツミのみ		1	
2.2	1332560	NK13 調整ツミ シャフト		1	
3	1248800	NK13 ギヤハウジング蓋	GR-2000	1	裯付
4	0945020	十字穴付トラスヘッドネジ	トラスA 4x12	4	
5	0992600	脱着口		1	
6	1239200	脱着口 ギヤハウジング		1	裯付
7	0945000	十字穴付トラスヘッドネジ	トラスB 5x10	2	

FIG. 20E

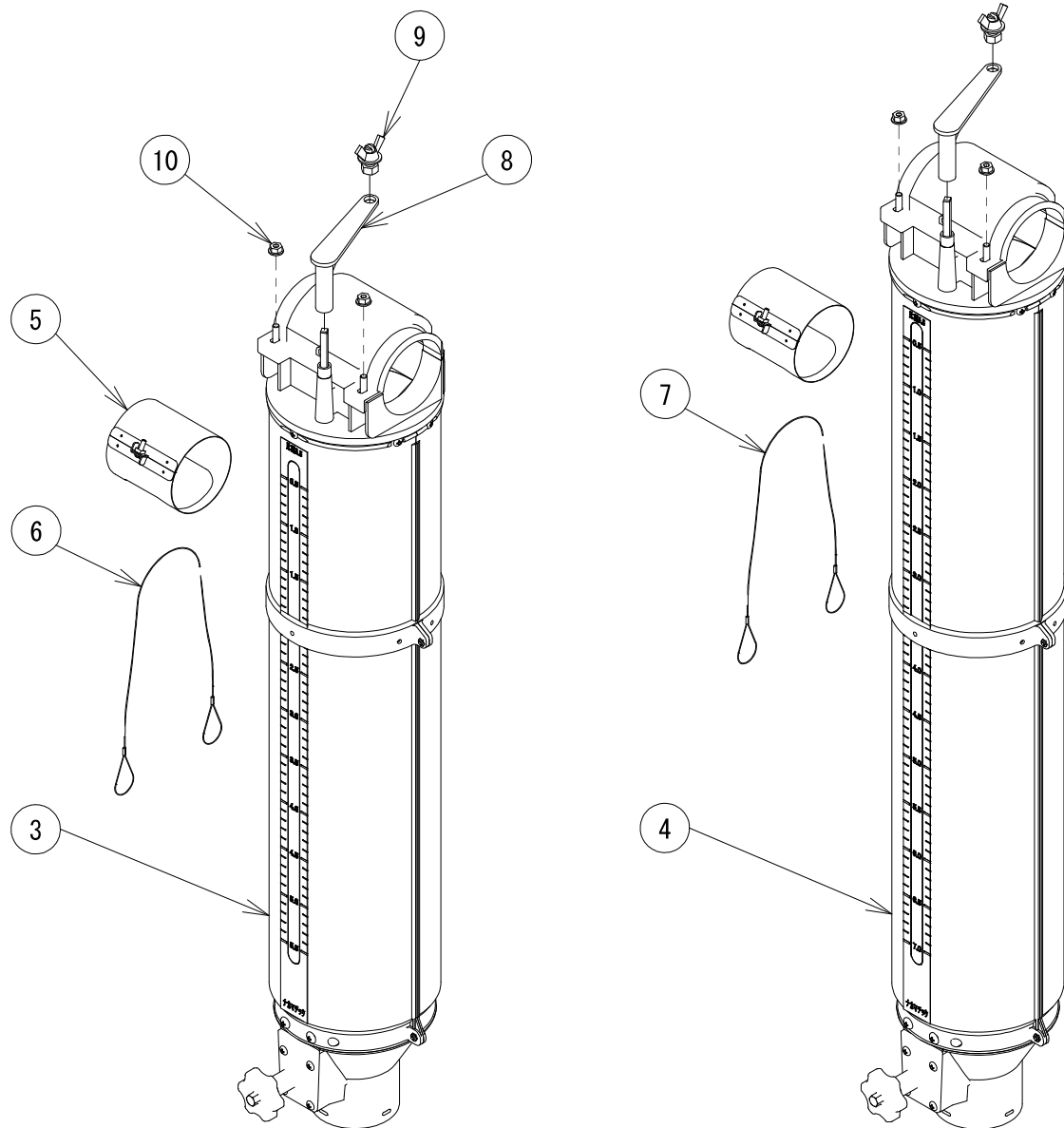
単頭制限ホッパ -
NK13-07・NK13-09
回転シャッター仕様(60型)



No.	部品コード	部品名	規格	個数	備考
1	1322400	60型 NK13-07 ホッパ - 組立品	一式	1	No. 3, 5~7, 9~11 組立品
2	1322410	60型 NK13-09 ホッパ - 組立品	一式	1	No. 4~6, 8~11 組立品
3	1258306	NK13-07 ホッパ - 本体 (60・75) 組付品	回転シャッター付	1	別紙参照
4	1258307	NK13-09 ホッパ - 本体 (60・75) 組付品	回転シャッター付	1	別紙参照
5	1325500	60型 NPPネック スペーサー		2	
6	1338250	NK13 ホッパ - シャッター (PPヘッド 60型)		1	ネジ・ナット付
7	1321743	ネック 回転シャッター SUSワイヤ	φ1.2x1600	1	NK13-07対応
8	1321741	ネック 回転シャッター SUSワイヤ	φ1.2x1800	1	NK13-09対応
9	0049300	制限ホッパ - NK用 開閉レバー		1	
10	1362331	NK10~13型ホッパ - 割ホルト・ナット組		1	
11	0804300	皿形座金ナット	M6	2	

FIG. 20E

単頭制限ホッパ -
NK13-07・NK13-09
回転シャッター仕様(75型)

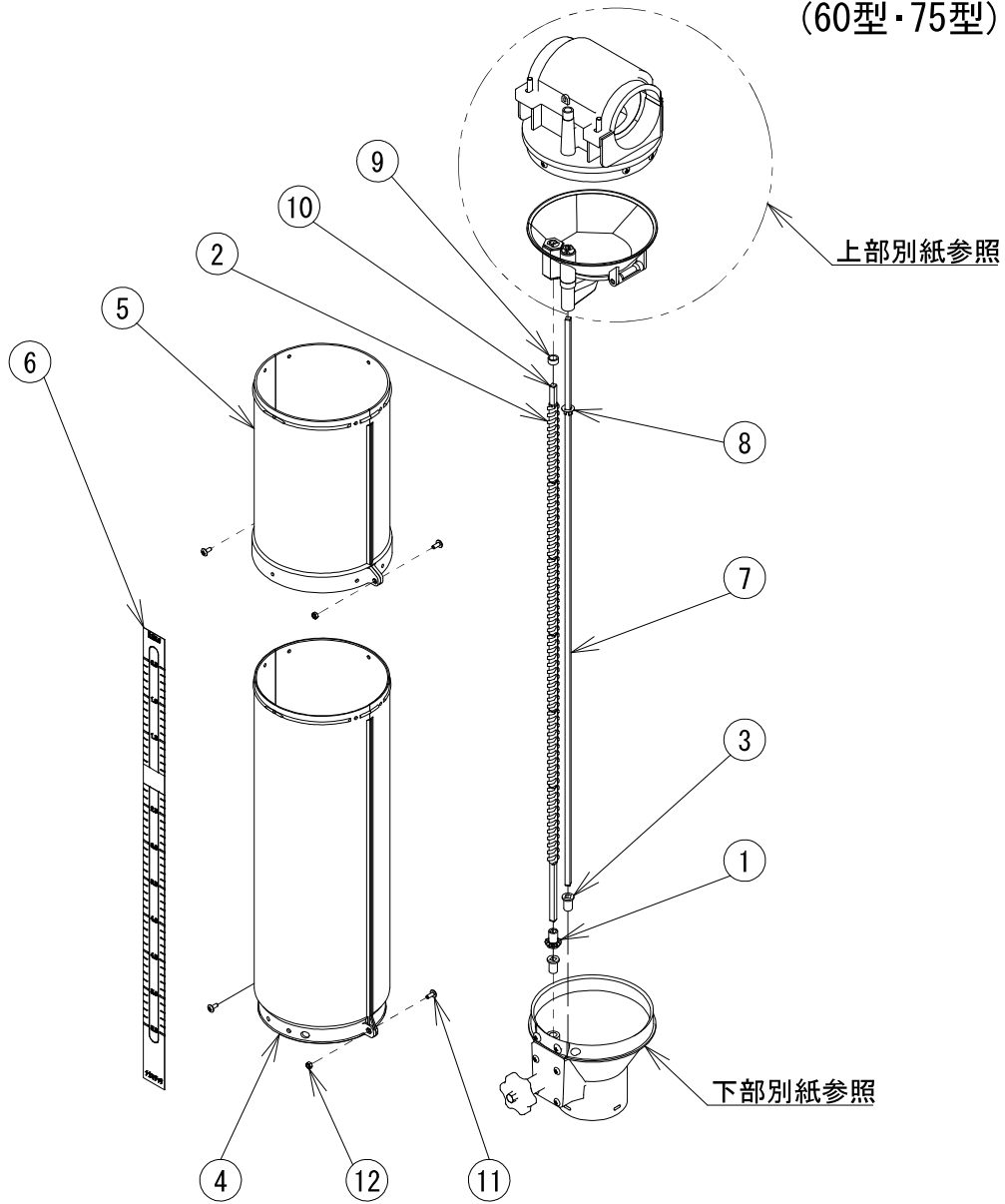


No.	部品コード	部品名	規格	個数	備考
1	1322430	75型 NK13-07 ホッパ - 組立品	一式	1	No. 3, 5, 6, 8~10 組立品
2	1325900	75型 NK13-09 ホッパ - 組立品	一式	1	No. 4, 5, 7~10 組立品
3	1258306	NK13-07 ホッパ - 本体 (60・75) 組付品	回転シャッター付	1	別紙参照
4	1258307	NK13-09 ホッパ - 本体 (60・75) 組付品	回転シャッター付	1	別紙参照
5	1338230	NK13 ホッパ - シャッター (PPヘッド 75型)		1	ネジ・ナット付
6	1321743	ネック 回転シャッター SUSワイヤ	φ1.2x1600	1	NK13-07対応
7	1321741	ネック 回転シャッター SUSワイヤ	φ1.2x1800	1	NK13-09対応
8	0049300	制限ホッパ - NK用 開閉レバ -		1	
9	1362331	NK10~13型ホッパ - 割ホルト・ナット組		1	
10	0804300	皿形座金ナット	M6	2	

FIG. 20E

ホッパー本体構成

単頭制限ホッパー
NK13-07
回転シャッター仕様
(60型・75型)

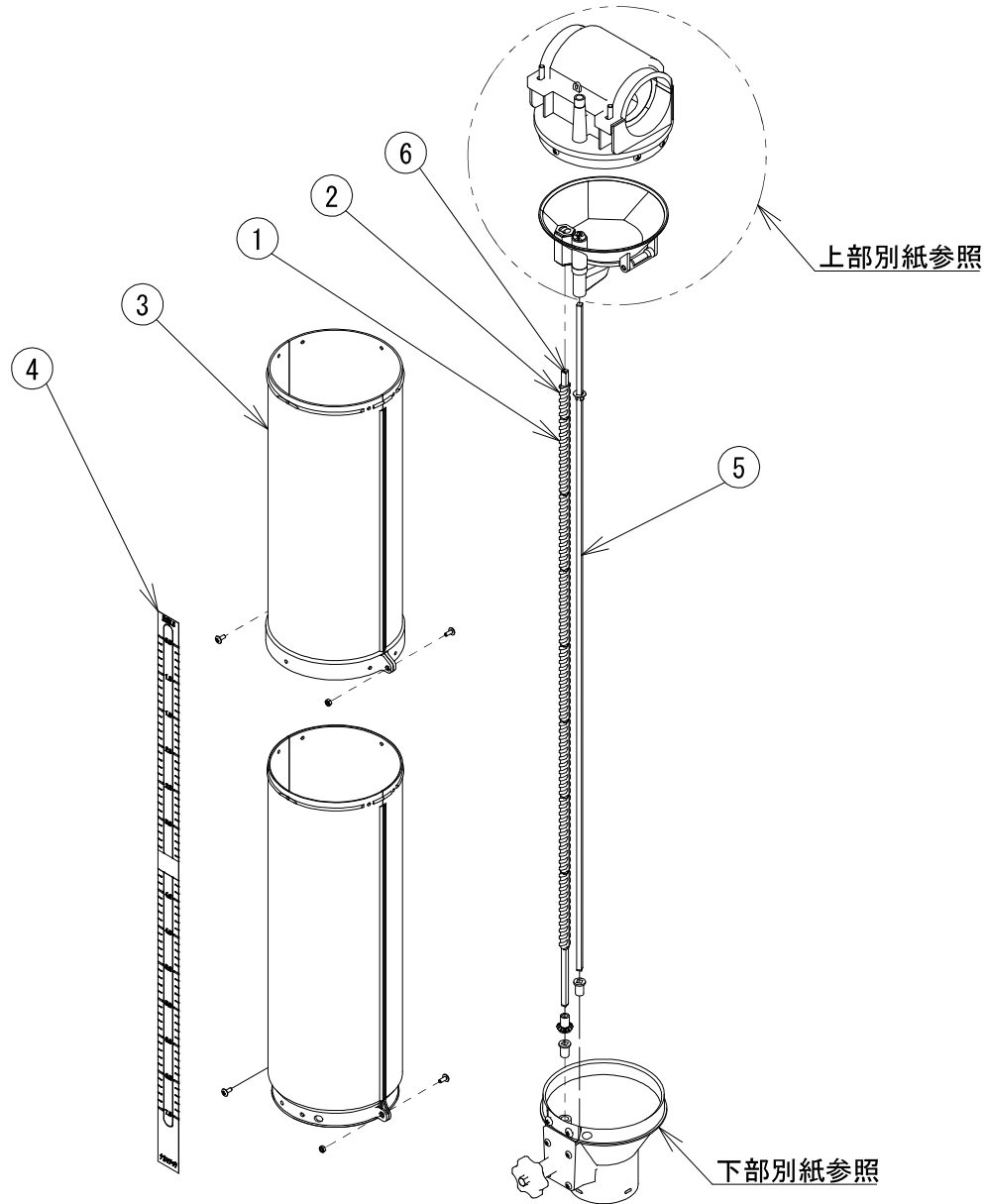


No.	部品コード	部品名	規格	個数	備考
1	1248400	マイタギヤA	ジュラコン	1	
2	1248700	NK13 調整スクリュー	L=110	6	
3	0047900	NK型 レバ-ロッド 下部軸受		2	
4	1258200	ホッパー胴		1	組付品
5	1258400	NK13-07 ホッパー胴延長用	透明	1	組付品
6	1368450	NK13-07 目盛シール	比重0.5(緑色)	1	
7	1325540	NK13-07 レバ-ロッド	60/75型PPヘッド 用	1	
8	1351500	NK13 レバ-ロッド 抜け止めワッシャー	φ15角穴製作品	1	
9	1249200	調整スクリュースペーサー		1	
10	1249100	NK13-07 調整スクリューシャフト	□6×772	1	
11	1001598	十字穴付トラス小ねじ	M4x10	4	
12	1001363	六角ナット	M4_1種	4	

FIG. 20E

ホッパ°-本体構成

単頭制限ホッパ°-
NK13-09
回転シャッター仕様
(60型・75型)



No.	部品コード	部品名	規格	個数	備考
1	1248700	NK13 調整スクリュー	L=110	7	
2	1248700	NK13 調整スクリュー		1	長さ46 加工品
3	1258410	NK13-09 ホッパ°-胴延長用	透明	1	組付品
4	1368460	NK13-09 目盛シール	比重0.5(緑色)	1	
5	1325550	NK13-09 レバ°-ロット	60/75型PPヘッド°用	1	
6	1249110	NK13-09 調整スクリュー-シャフト	□6×922	1	

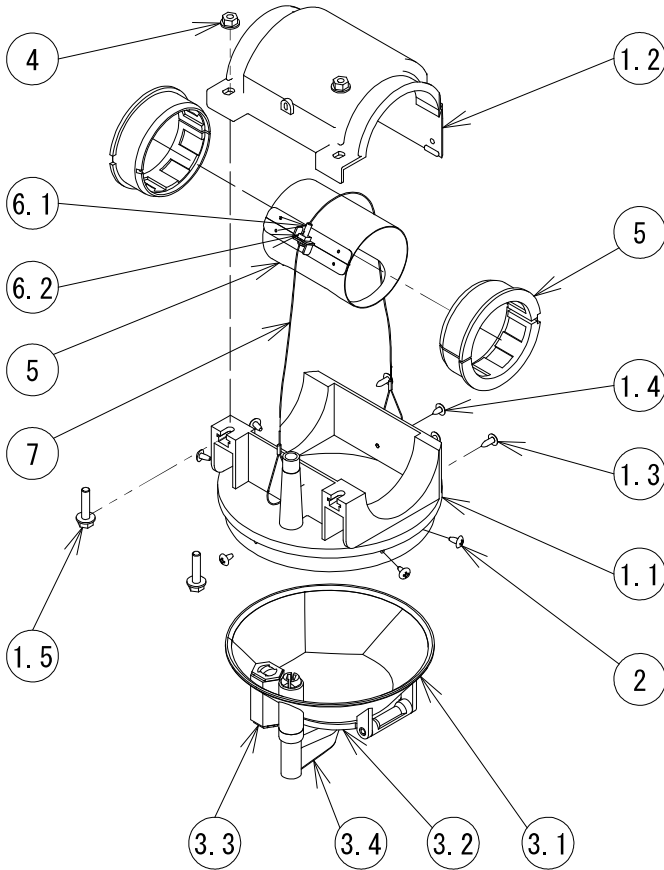
※上記の部品以外は、NK13-07 (60型・75型)ホッパ°-本体構成と同様の部品構成となります

FIG. 20E

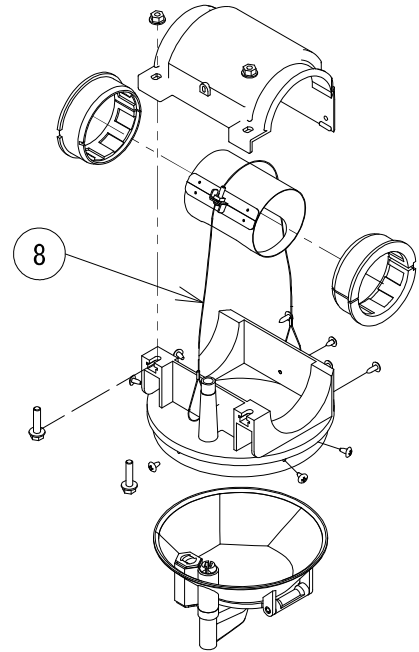
上部構成

単頭制限ホッパー
NK13-07・NK13-09
回転シャッター仕様
(60型)

NK13-07



NK13-09



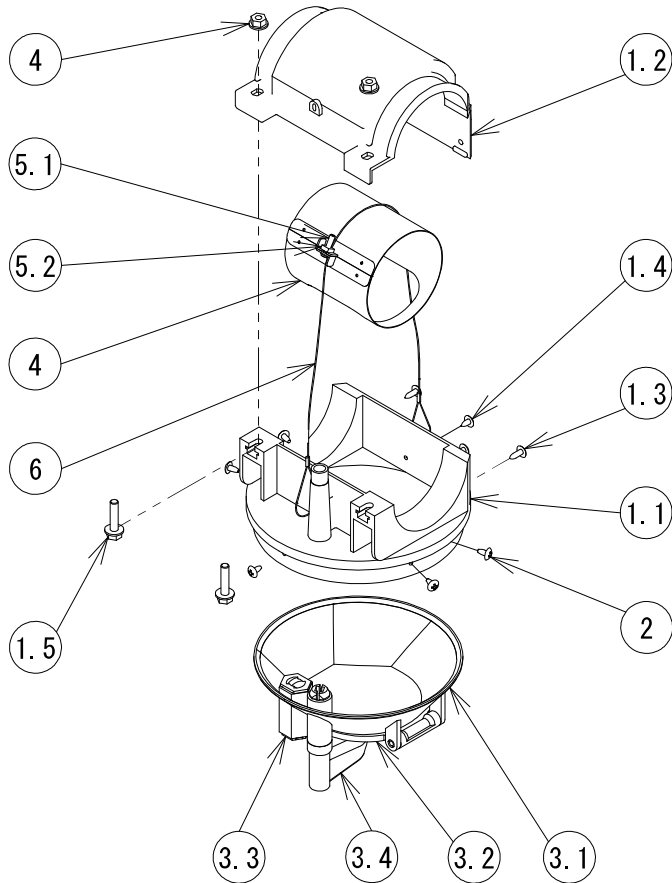
No.	部品コード	部品名	規格	個数	備考
1	1002267	PPハット (60・75用)	組立品	1	No1.1~No1.5 組立品
1.1	1322330	PPハット_60/75型用		1	ネジ付
1.2	1322340	PPキャップ (60・75型用)	オレンジ	1	ネジ・ボルト・ナット付
1.3	0945020	十字穴付トラスチックネジ	トラスA 4x12	2	
1.4	1001599	十字穴付トラスチックネジ	トラスA 4x8	1	
1.5	1002239	SUS フランジ付六角ボルト	M6x25	2	
2	0945050	十字穴付トラスチックネジ	トラスB 4x8	6	
3	1362801	ダンパー枠交換部品セット	NK13-04, 07, 09/04W対応	1	No3.1~No3.4 組立品
3.1		ダンパー枠		1	単品での出荷は出来ません
3.2		ダンパー	GR-2000	1	
3.3		スクリーナット	GR-2000	1	
3.4		ダンパー開閉アーム	GR-2000	1	
4	0804300	皿形座金ナット	M6	2	
5	1325500	60型 NPPネックスペーサー		2	
6	1338250	NK13 ホッパーシャッター(PPハット60型)		1	ネジ・ナット付
6.1	1002119	SUS 十字穴付なべ小ねじ	M4x15	1	
6.2	1338225	四角ナット	M4xH3	1	
7	1321743	ネック回転シャッター SUSワイヤー	φ1.2x1600	1	NK13-07対応
8	1321741	ネック回転シャッター SUSワイヤー	φ1.2x1800	1	NK13-09対応

FIG. 20E

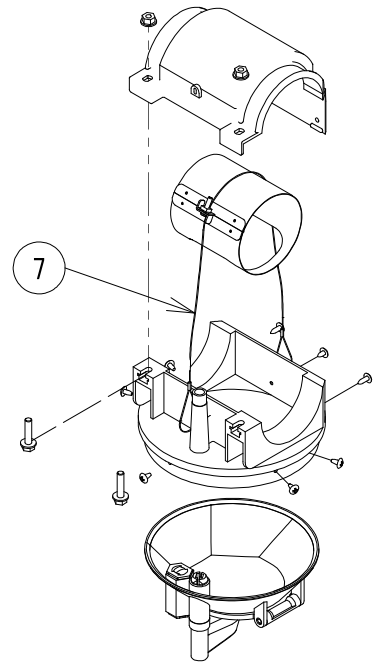
上部構成

単頭制限ホッパー
NK13-07・NK13-09
回転シャッター仕様
(75型)

NK13-07



NK13-09



No.	部品コード*	部品名	規格	個数	備考
1	1002267	PPハット (60・75用)	組立品	1	No1.1~No1.5 組立品
1.1	1322330	PPハット_60/75型用		1	ネジ付
1.2	1322340	PPキャップ (60・75型用)	オレンジ	1	ネジ・ボルト・ナット付
1.3	0945020	十字穴付トラスティックネジ	トラスA 4x12	2	
1.4	1001599	十字穴付トラスティックネジ	トラスA 4x8	1	
1.5	1002239	SUS フランジ付六角ボルト	M6x25	2	
2	0945050	十字穴付トラスティックネジ	トラスB 4x8	6	
3	1362801	ダンパー枠交換部品セット	NK13-04, 07, 09/04W対応	1	No3.1~No3.4 組立品
3.1		ダンパー枠		1	単品での出荷は出来ません
3.2		ダンパー	GR-2000	1	
3.3		スクリーンナット	GR-2000	1	
3.4		ダンパー開閉アーム	GR-2000	1	
4	0804300	皿形座金ナット	M6	2	
5	1338230	NK13 ホッパーシャッター(PPハット75型)		1	ネジ・ナット付
5.1	1002119	SUS 十字穴付なべ小ねじ	M4x15	1	
5.2	1338225	四角ナット	M4xH3	1	
6	1321743	ネック回転シャッター SUSワイヤー	φ1.2x1600	1	NK13-07対応
7	1321741	ネック回転シャッター SUSワイヤー	φ1.2x1800	1	NK13-09対応